

TechniVolt Standfuß 1

Passend für TECHNIVOLT 100 und 101

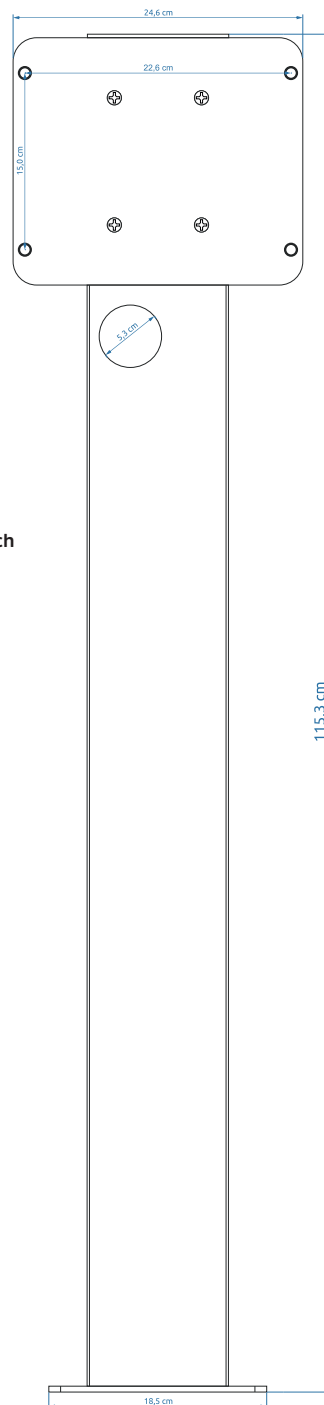
Art.-Nr.: 0000/6446



TECHNIVOLT



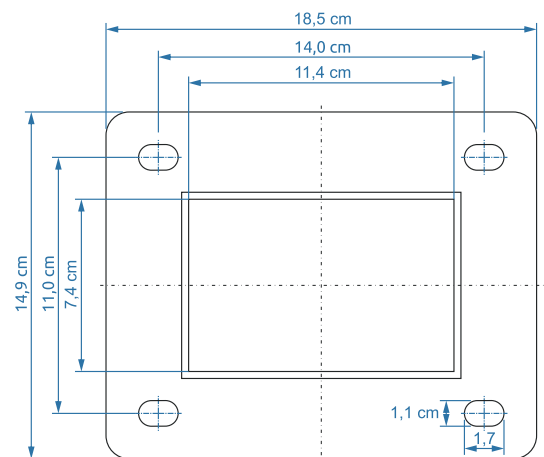
Ladestation
separat erhältlich



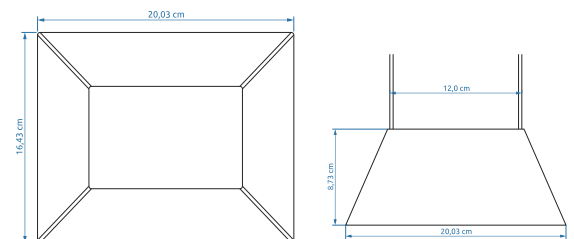
Adapterplatte Wallbox

liegt in 2-facher Ausführung bei,
Option für Montage zweiter Wallbox.

Darstellung Bodenplatte



Darstellung Abdeckung Bodenplatte/Schrauben



Gesamthöhe (incl. Wallbox): **127,3 cm**

Höhe Stand mit Adapter: **115,3 cm**

Bodenplatte: 14,9 cm x 18,5 cm

Abstand Bohrlöcher: 11,0 cm x 14,0 cm

Schrauben zur Befestigung am Fundament
bzw. der Wallbox an der Adapterplatte sind
im Lieferumfang enthalten.